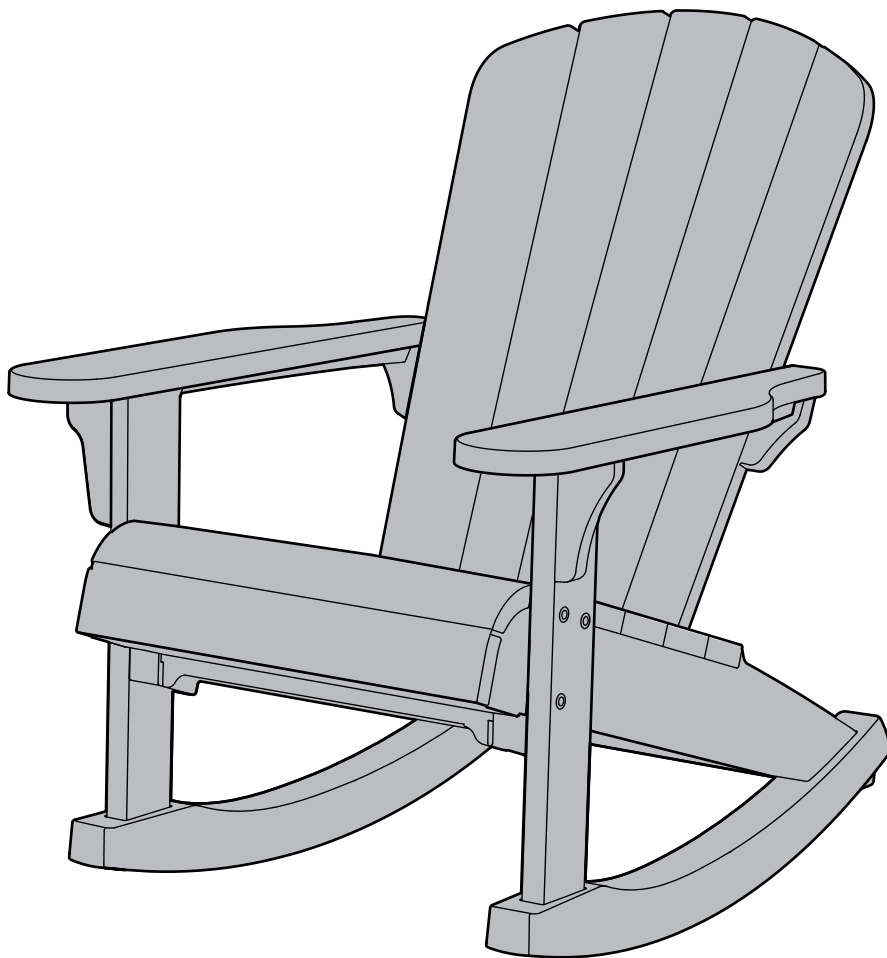




Create amazing spaces

# ROCKING ADIRONDACK

USER MANUAL | MODE D'EMPLOI | MANUAL DEL USUARIO | MONTAGEANLEITUNG |  
MONTAGEHANDLEIDING | MANUALE PER L'UTENTE | MANUAL DO UTILIZADOR



[WWW.KETER.COM](http://WWW.KETER.COM)

#### US, Canada

Tel: +1877-638-7056, [NACS@keter.com](mailto:NACS@keter.com)  
Mon - Fri | 8am - 6pm ET / Lundi-Vendredi 8h -18h  
Sat - Sun | 9am - 6pm ET / Samedi-Dimanche 9h-18h

#### UK

Tel: +44-121-506-0008, [CSUK@keter.com](mailto:CSUK@keter.com)  
Mon - Fri | 8:30am - 5pm

**For other European countries see the last page**  
**Pour les autres pays d'Europe, voir la dernière page**  
**Para otros países europeos vea la última página**



5011761



**Attention - instructions to be kept for further reference. | Position in a stable way on a flat ground. | Spare parts not available beyond guarantee. | For domestic use. | For outdoor use.**

Important – a conserver pour une consultation ultérieure, à lire attentivement. | Positionner de manière stable sur un sol plan. | Pièces détachées non disponibles hors garantie. | Pour un usage domestique. | Pour un usage extérieur.

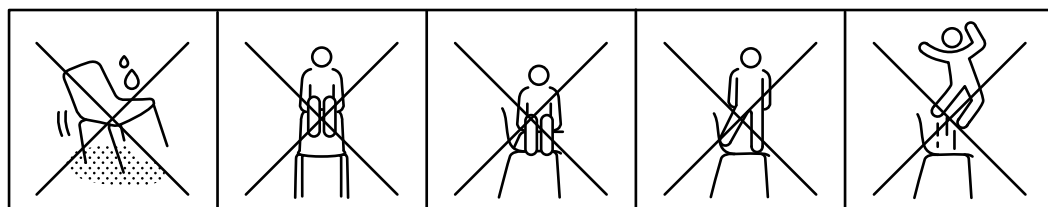
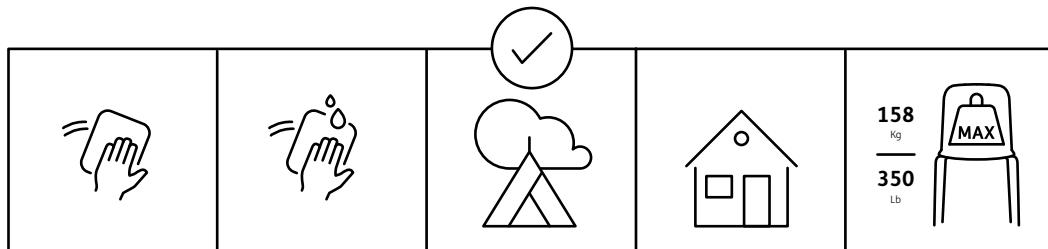
**Atención – guardar las instrucciones para futura referencia. | Colocar en una posición estable sobre terreno llano. | Piezas de repuesto no disponibles finalizada la garantía. | Para uso doméstico. | Para uso en exteriores.**

Achtung - anleitung soll als zukünftige referenz aufbewahrt werden. | Stabil auf ebenem Boden aufstellen. | Ersatzteile nach auslaufen der garantie nicht erhältlich. | Für den Hausgebrauch. | Für die Verwendung im Freien.

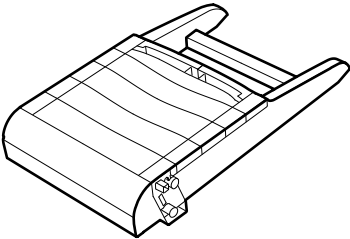
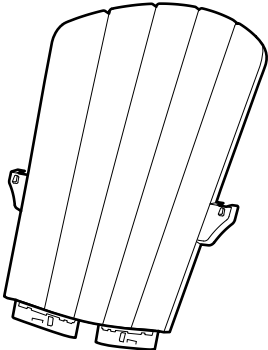
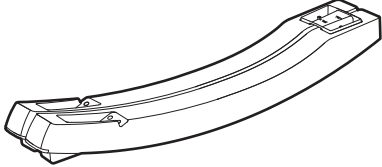


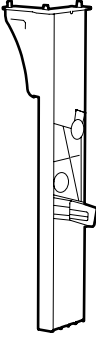
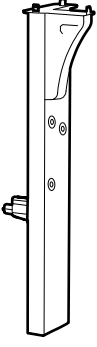
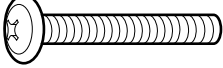

**Let op – instructies moeten voor toekomstige raadpleging worden bewaard. | Plaats op stabiele wijze op een vlakke ondergrond. | Reserveonderdelen zijn niet verkrijgbaar na de garantieperiode. | Voor huishoudelijk gebruik. | Voor gebruik buiten.**

Attenzione: le istruzioni devono essere conservate con cura per riferimenti futuri. | Posizionare in maniera stabile o su un terreno piano. | Pezzi di ricambio non disponibili superato il periodo di garanzia. | Per uso domestico. | Per uso all'esterno.

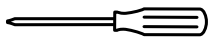
**Atenção - as instruções devem ser guardadas para referência futura. | Posicionar numa forma estável num piso plano. | As peças sobressalentes não estão disponíveis além da garantia. | Para uso doméstico. | Para uso ao ar livre.**



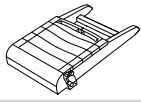
**ASSEMBLY PARTS | PIÈCES À ASSEMBLER | PIEZAS DE ENSAMBLE | MONTAGETEILE | PARTI DA MONTARE | ONDERDELEN | PEÇAS DE MONTAGEM |**

 <p>S (x1)</p>	 <p>B (x1)</p>	 <p>SLL+SRL (x1)</p>	
 <p>RS (x1)</p>	 <p>LS (x1)</p>	 <p>RL (x1)</p>	 <p>LL (x1)</p>
 <p>1/4 Inch (x10)</p>	 <p>(x10)</p>		

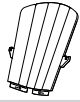
**REQUIRED TOOLS | OUTILS EXIGÉS | HERRAMIENTAS NECESARIAS | BENÖTIGTE WERKZEUGE | BENODIGD GEREEDSCHAP | ATTREZZATURA OCCORRENTE | FERRAMENTAS NECESSÁRIAS**



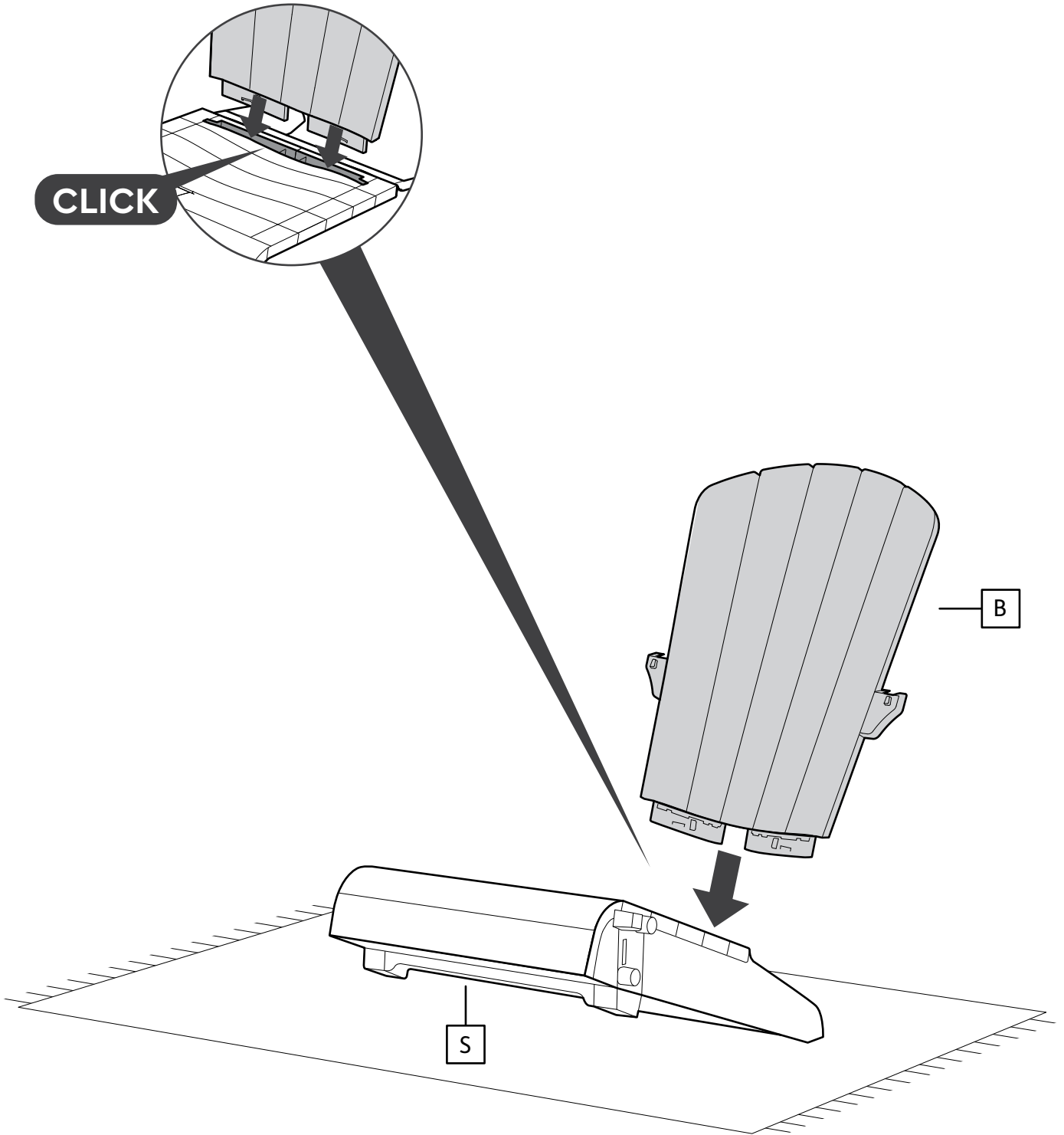
1



S (x1)



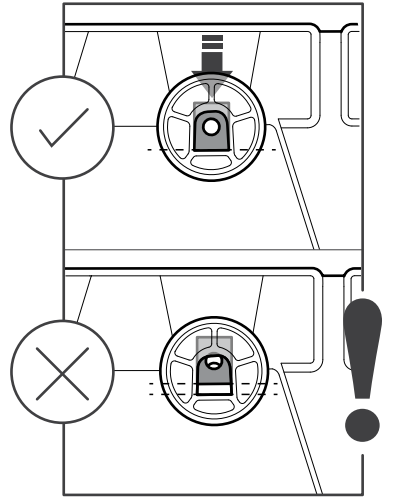
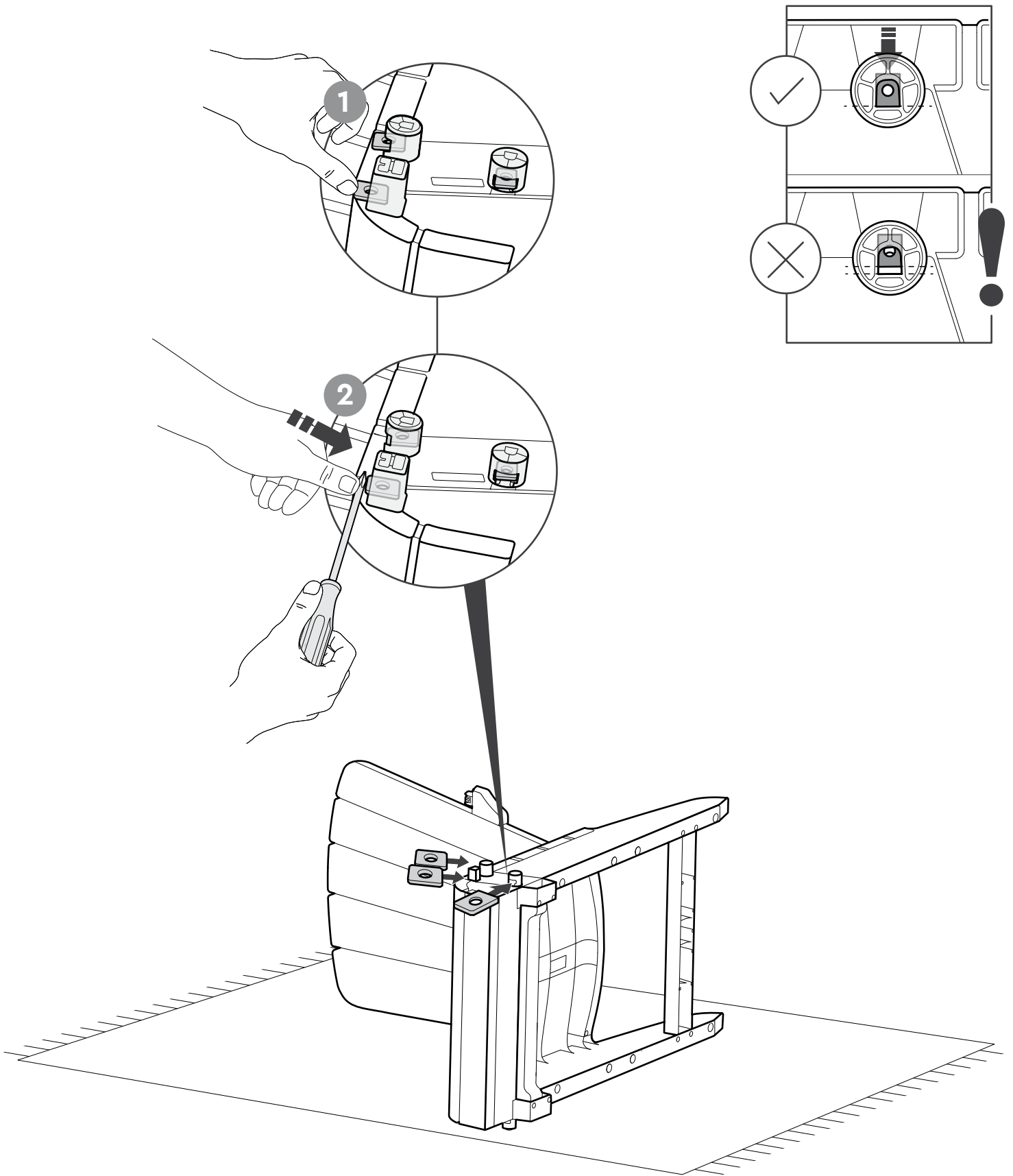
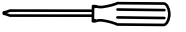
B (x1)



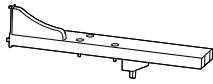
2



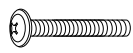
(x3)



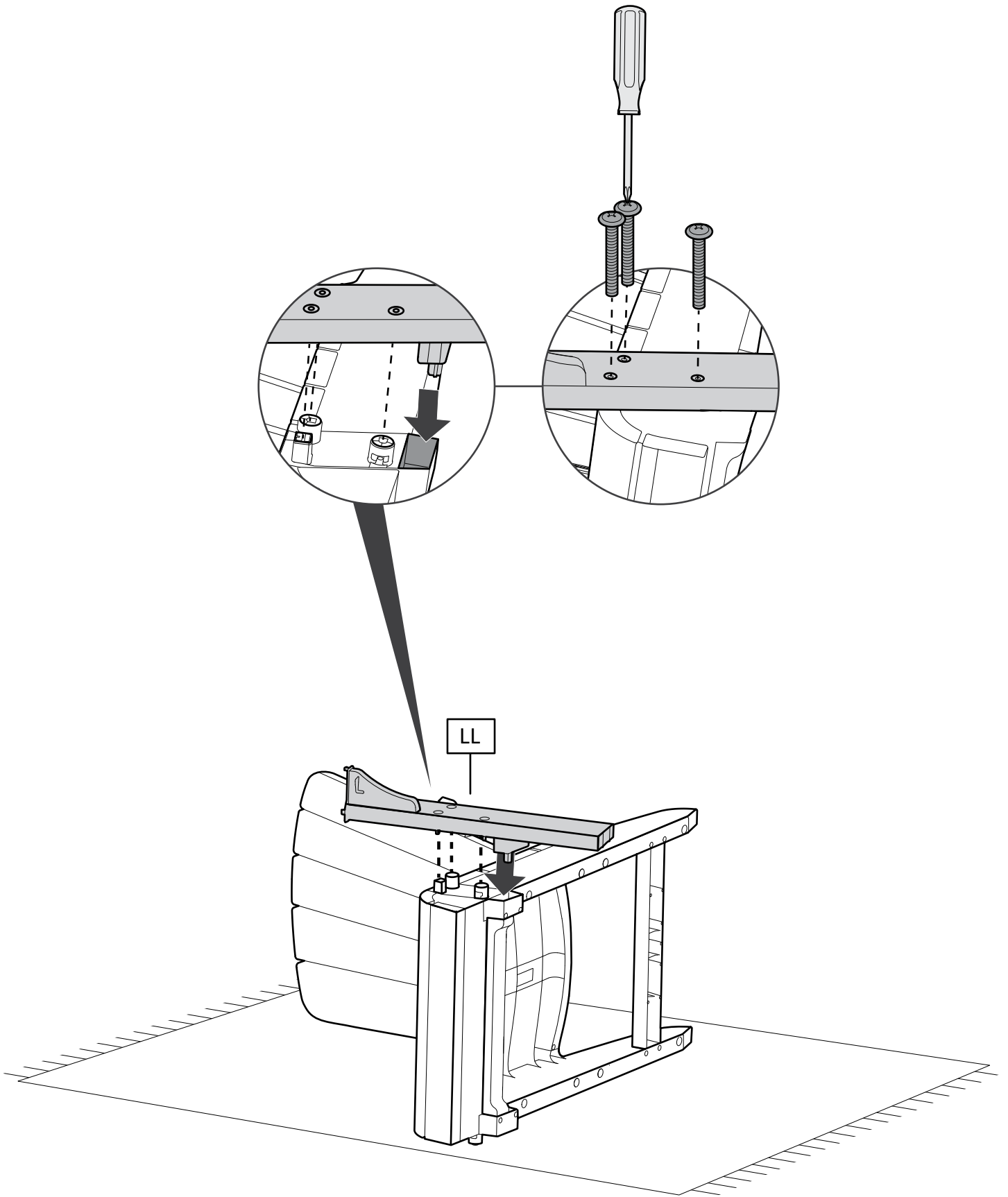
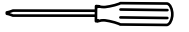
3



LL (x1)

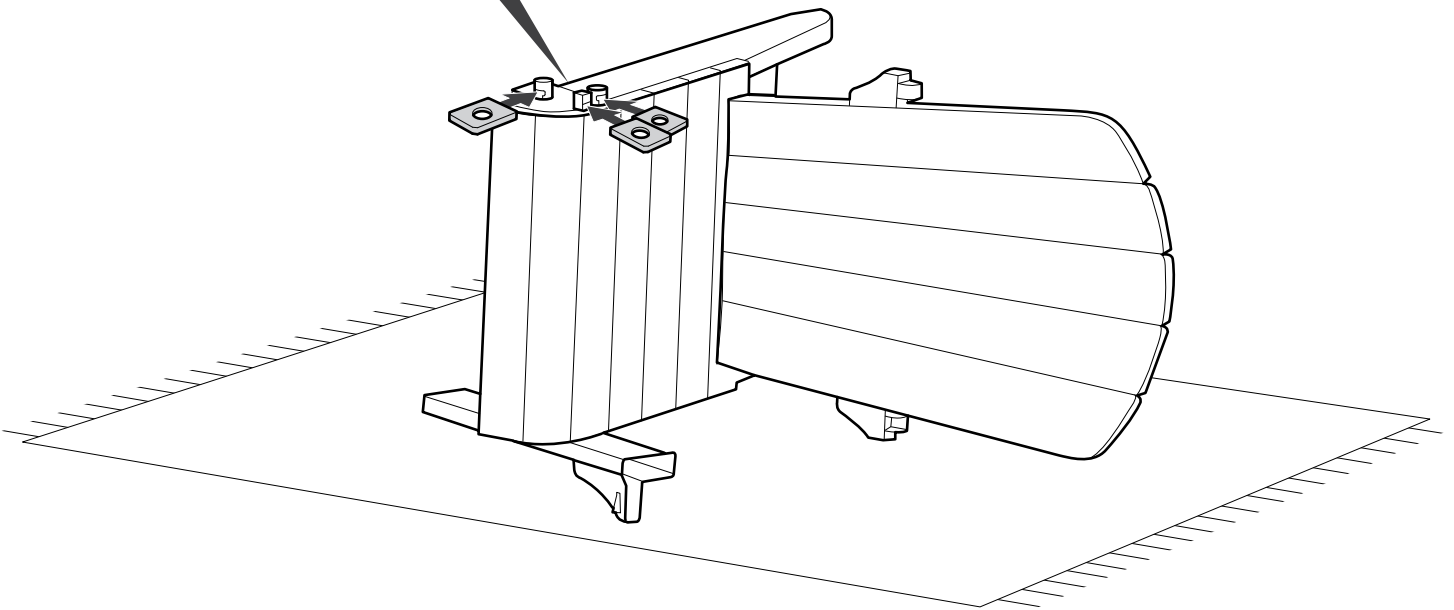
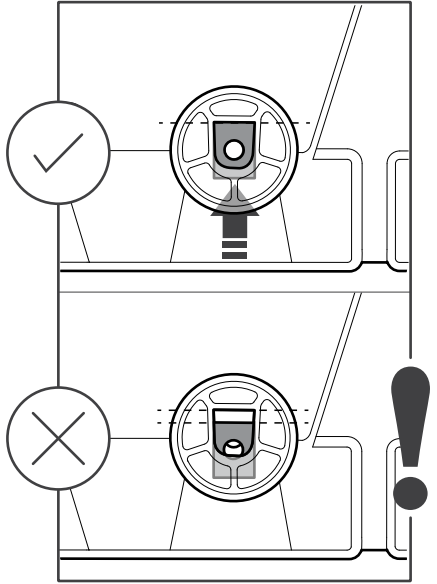
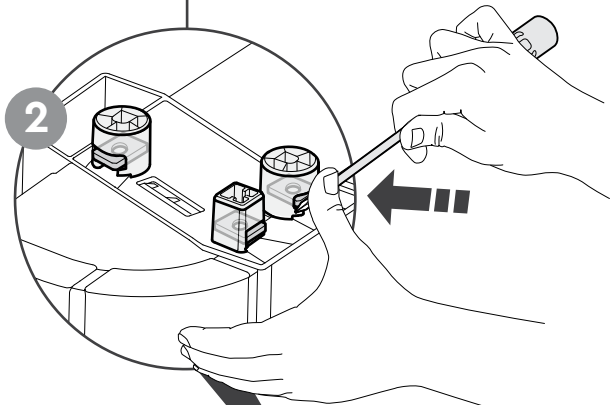
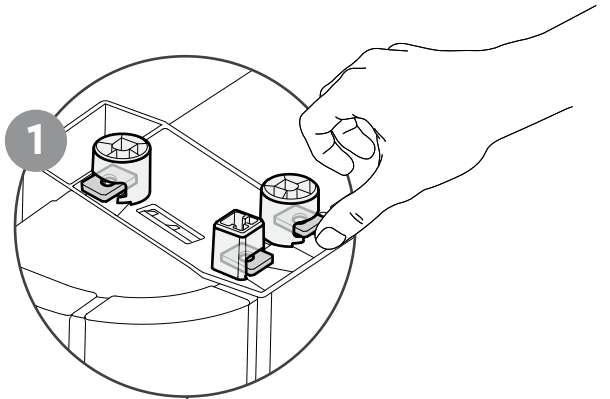
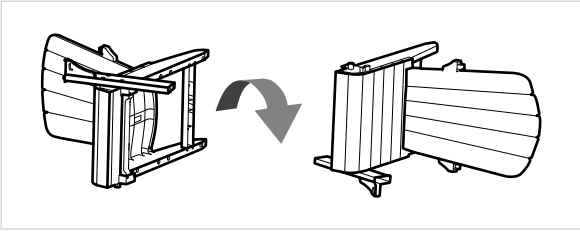
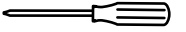


1/4 Inch (x3)

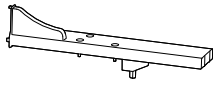


4

(x3)



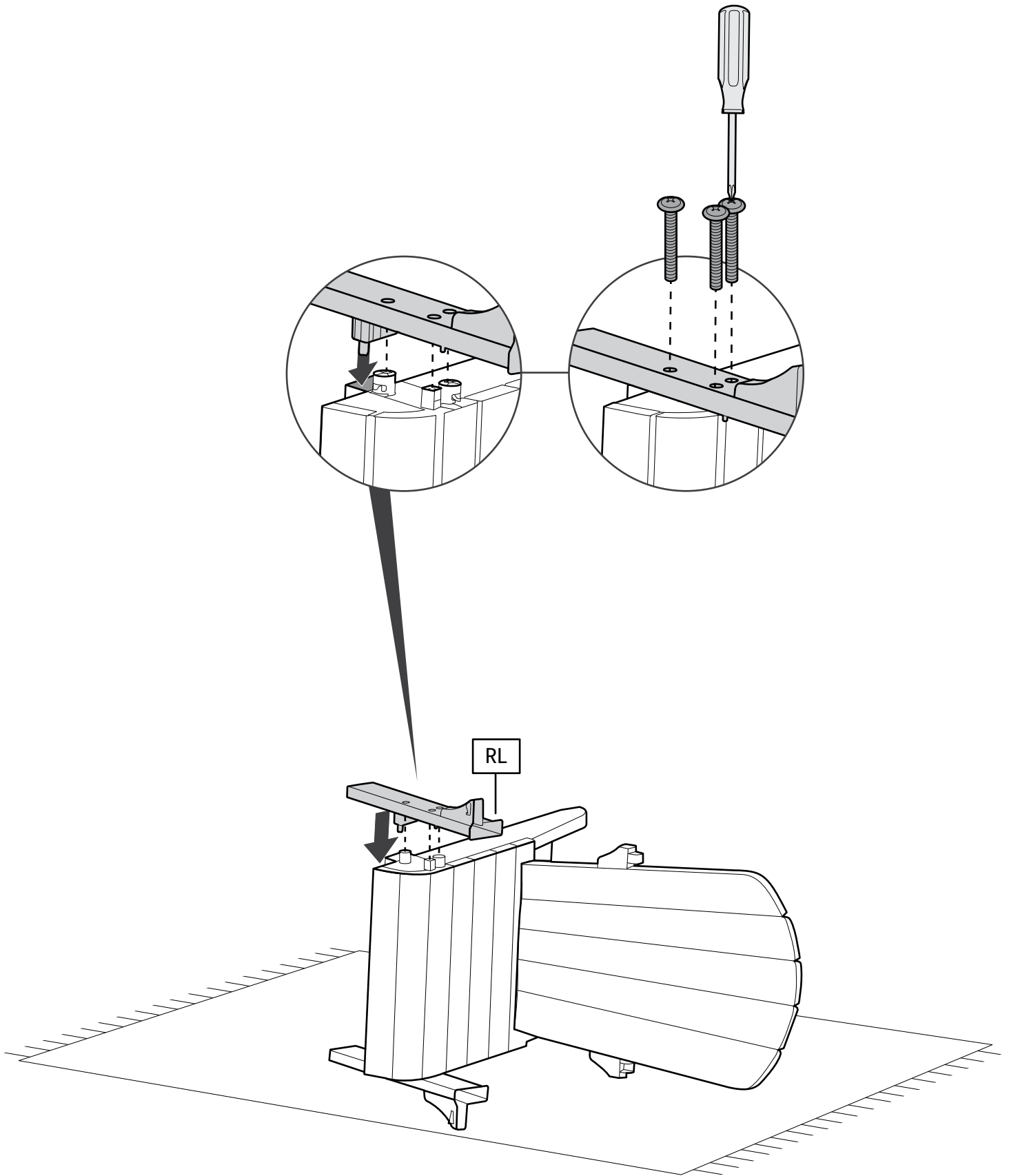
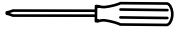
5



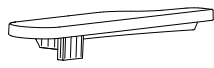
RL (x1)



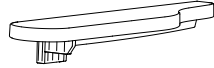
1/4 Inch (x3)



6



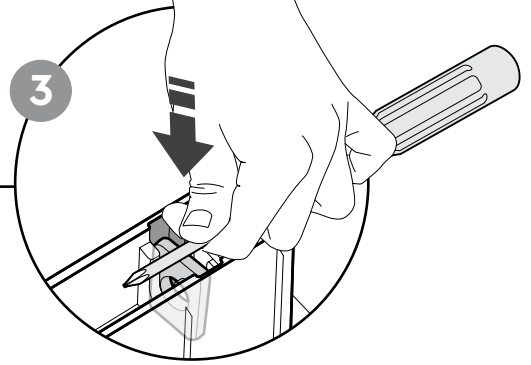
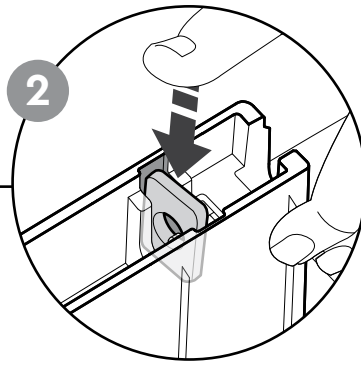
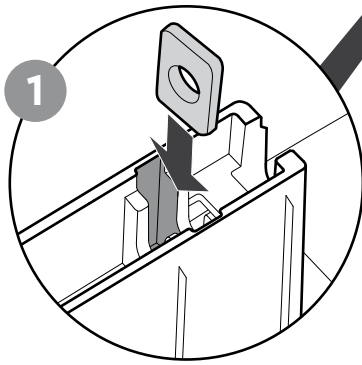
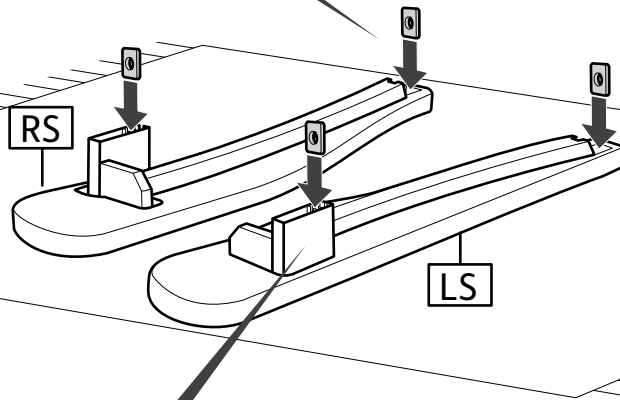
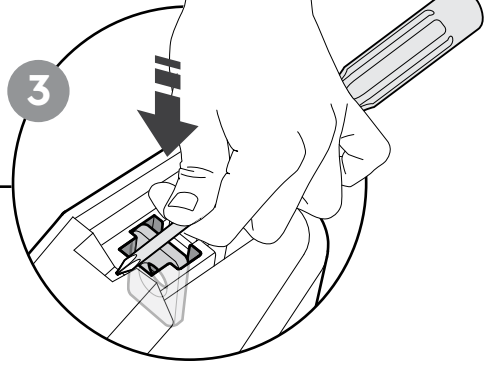
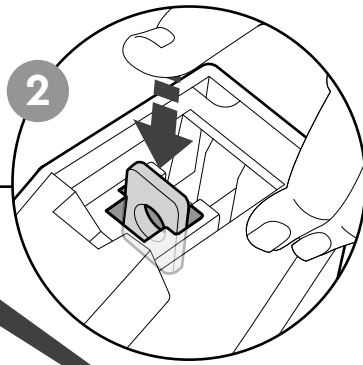
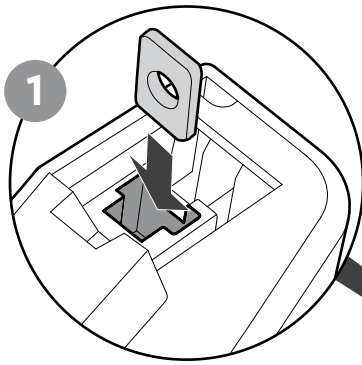
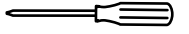
RS (x1)



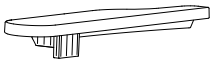
LS (x1)



(x4)



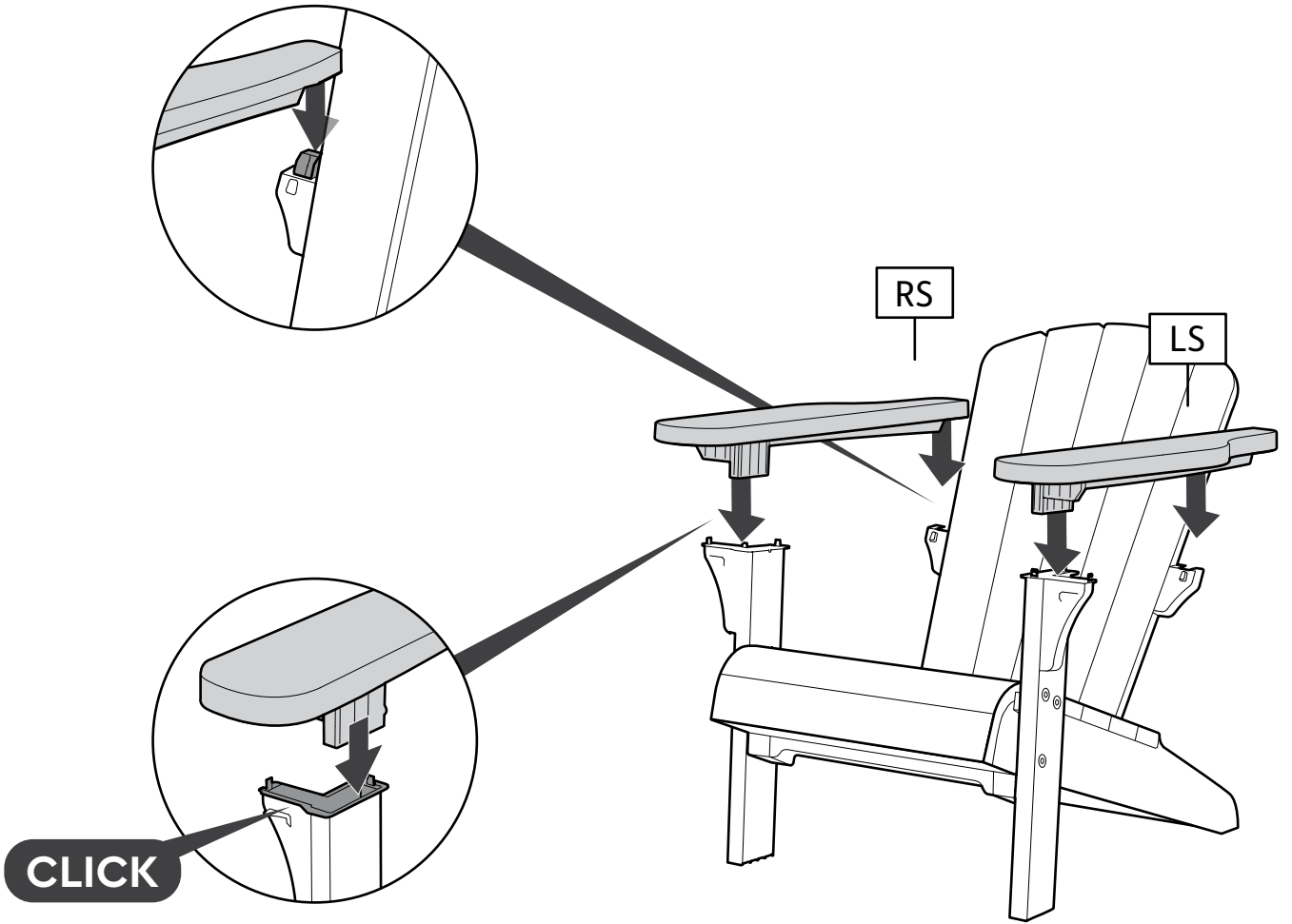
7



RS (x1)

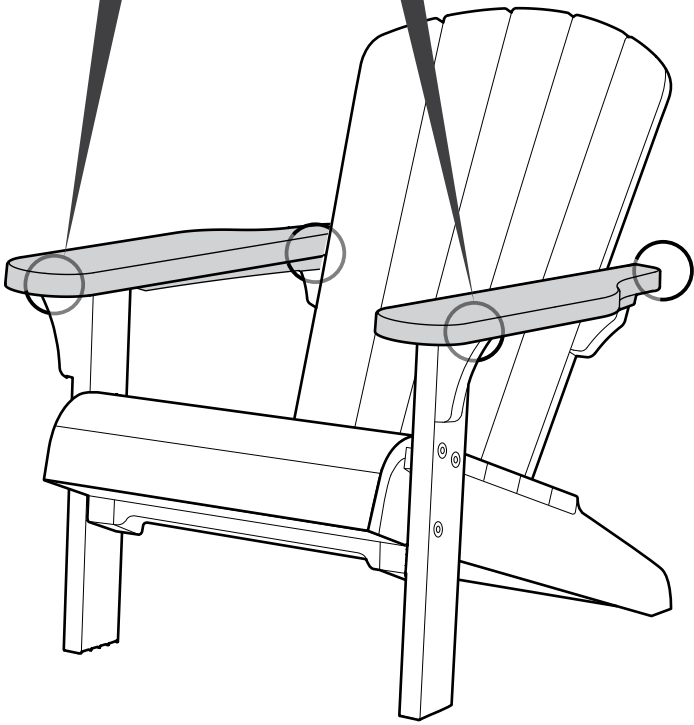
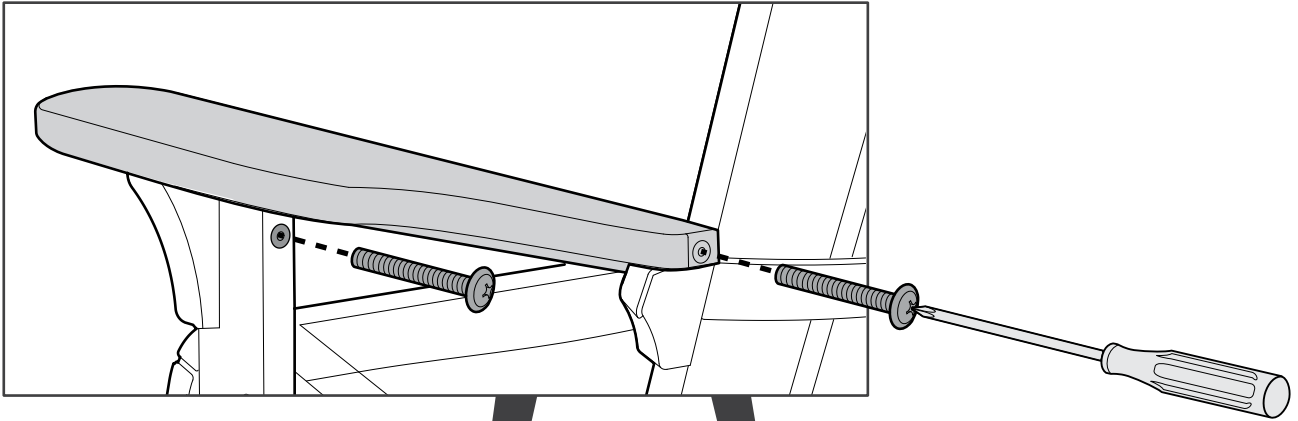
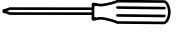


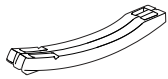
LS (x1)



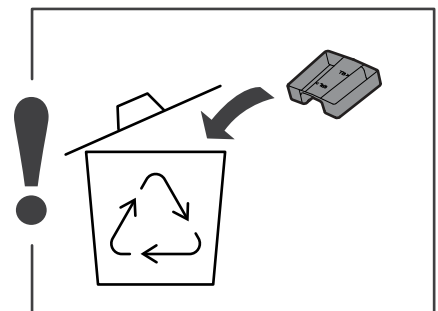
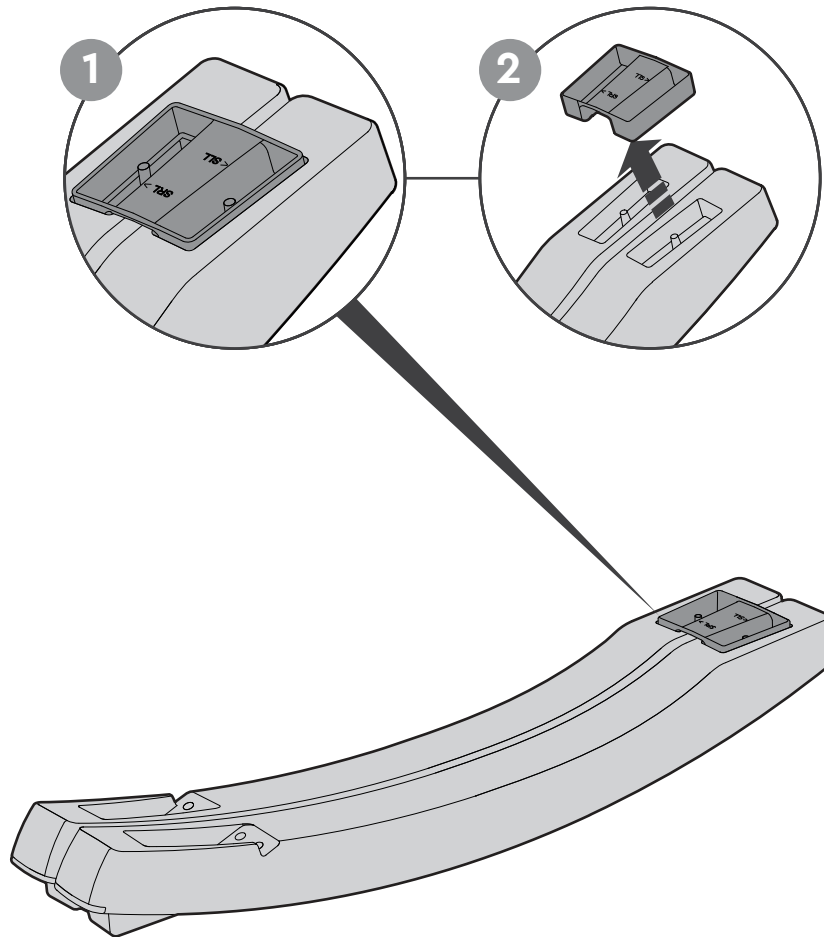
8

1/4 Inch (x4)

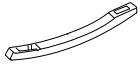




SLL+SRL (x1)



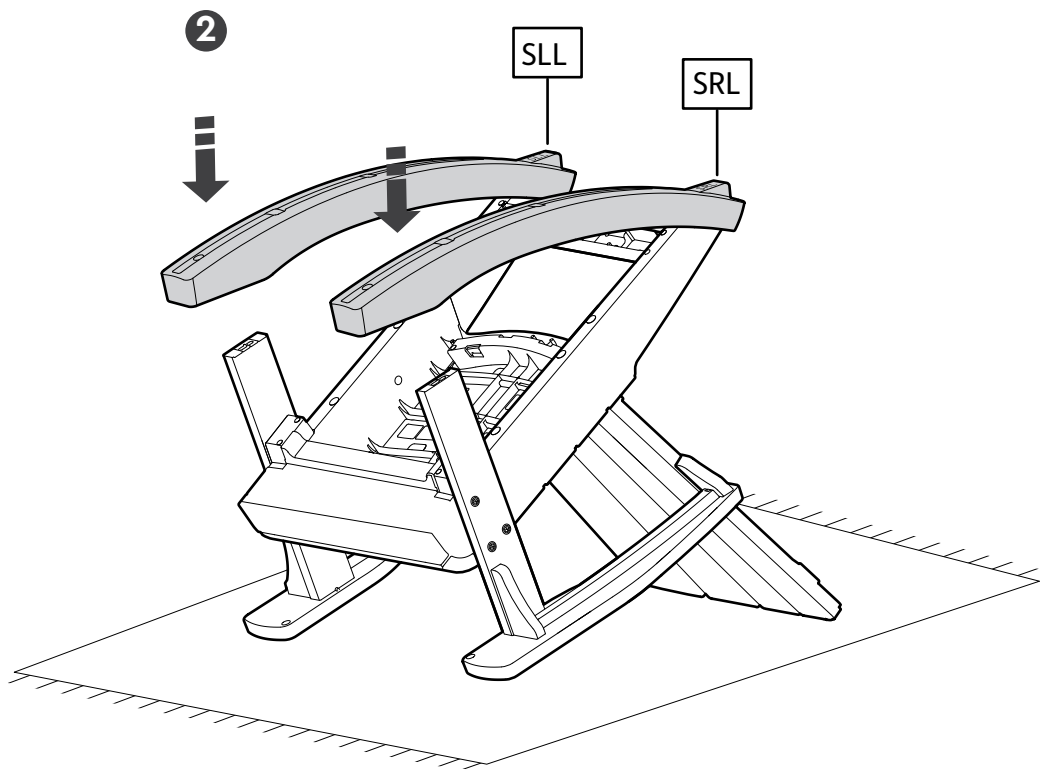
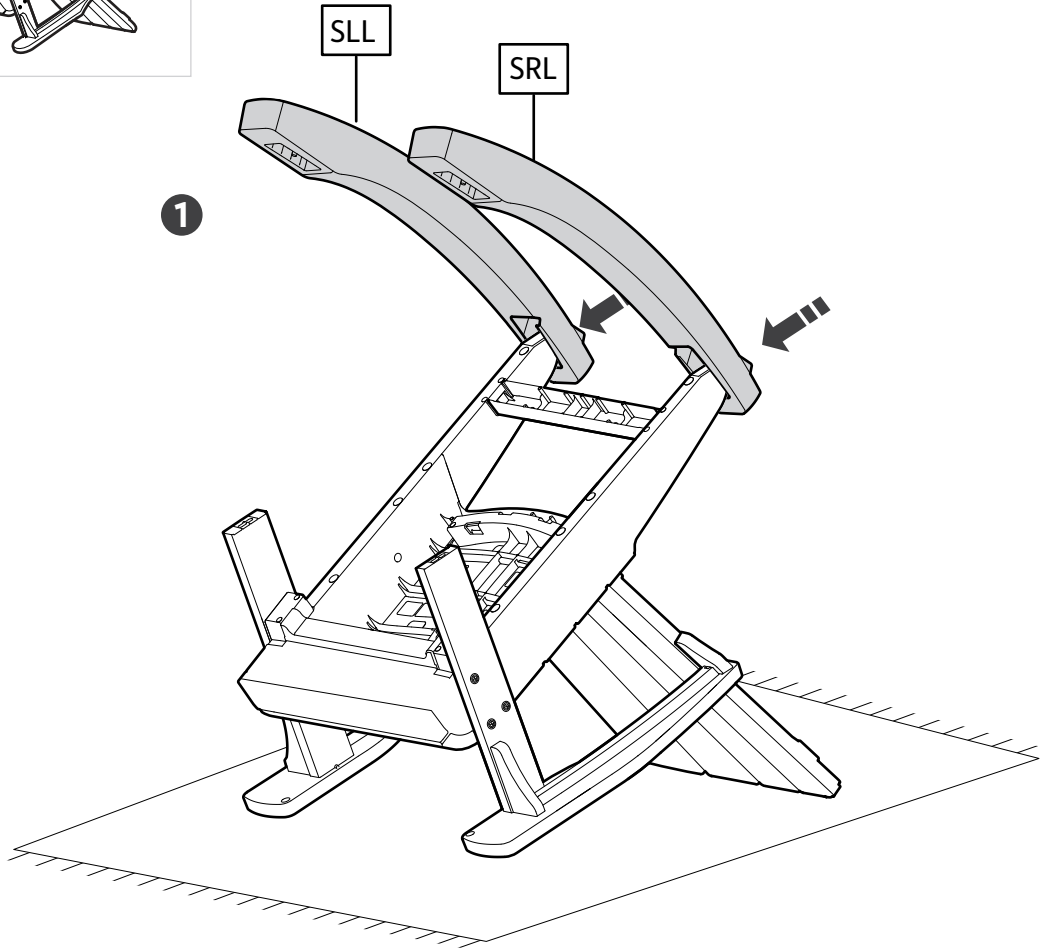
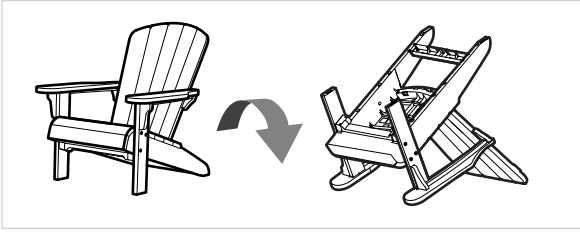
10

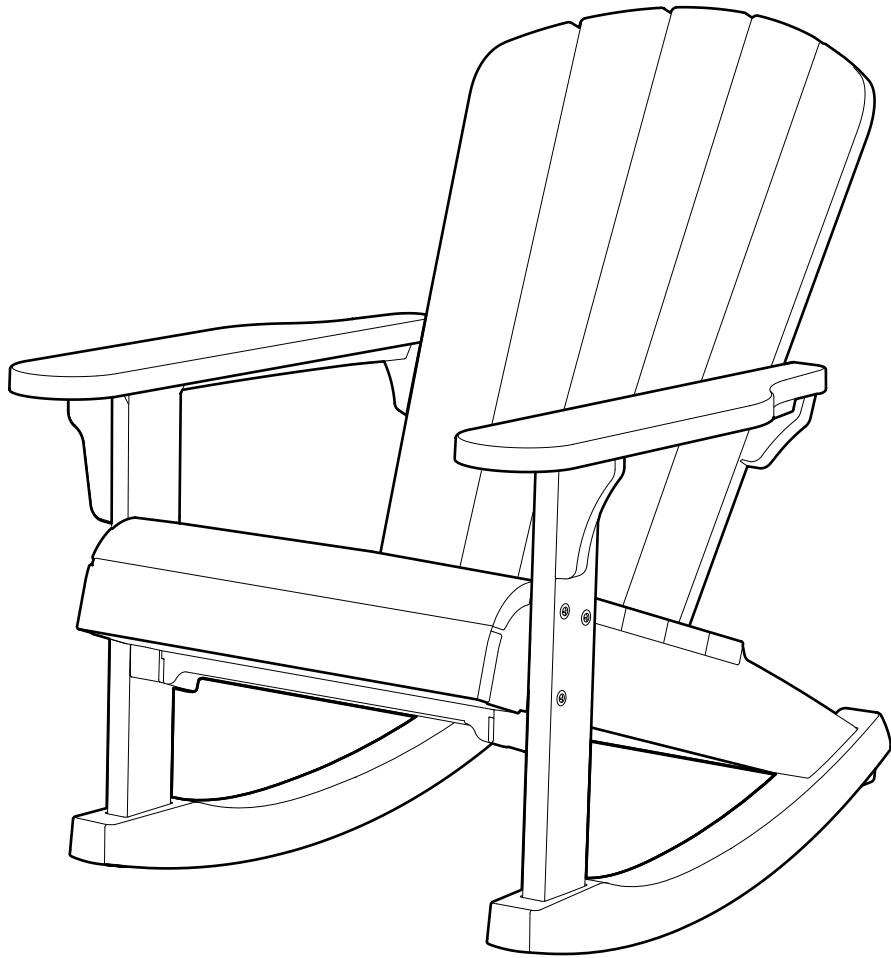
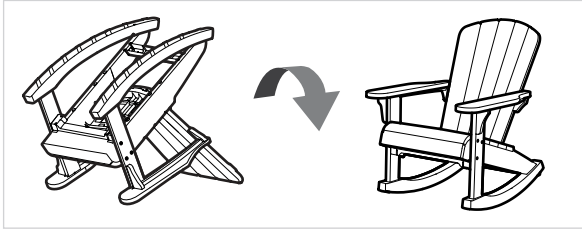


SLL (x1)

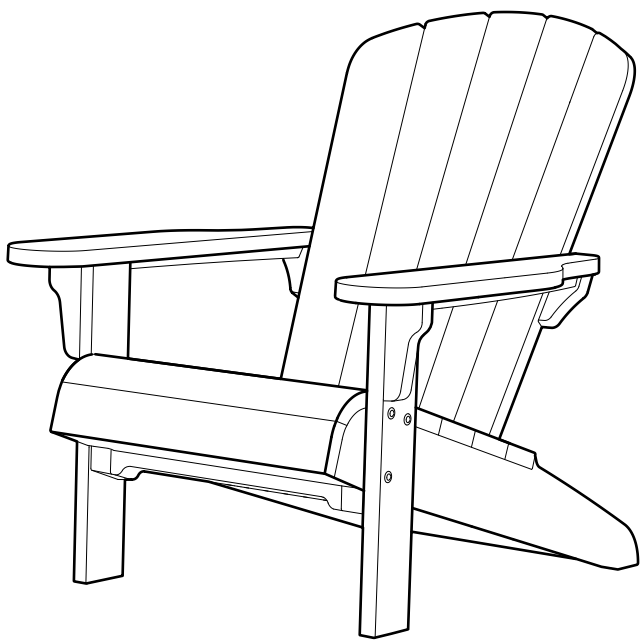


SRL (x1)

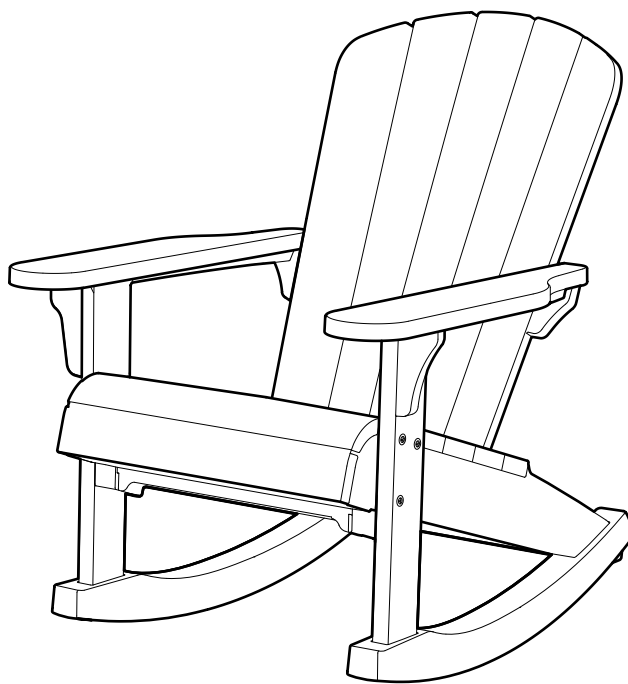




A



B





**IF THERE ARE MISSING OR BROKEN PARTS, PLEASE DO NOT RETURN THE PRODUCT TO THE STORE.  
Please log onto our website, or contact Customer Service at:**

S'IL Y A DES PIÈCES MANQUANTES OU CASSÉES, NE RETOURNEZ PAS LE PRODUIT AU MAGASIN.  
Veuillez visiter notre site Internet, ou contacter notre Service Clientèle:

SI HUBIERA ALGUNA PARTE FALTANTE O DAÑADA, NO DEVUELVA EL PRODUCTO A LA TIENDA.  
Inicie sesión en nuestro sitio en Internet o contáctese con nuestro servicio de atención al cliente:

BITTE BRINGEN SIE IHR PRODUKT NICHT GLEICH ZUM LADEN ZURÜCK, FALLS TEILE FEHLEN ODER DEFEKT SIND.  
Bitte loggen Sie in unsere Website ein oder wenden Sie sich an unseren Kundenservice:

IN GEVAL VAN ONTBREKENDE OF GEBROKEN ONDERDELEN NIET HET PRODUCT NAAR DE WINKEL RETOURNEREN.  
Ga naar onze website of neem contact op met de Klantenservice:

IN CASO DI PARTI MANCANTI O DANNEGGIATE, EVITARE DI RESTITUIRE IL PRODOTTO AL NEGOZIO.  
Accedere al nostro sito o contattare il Servizio Clienti:

SE HOUVER PEÇAS EM FALTA OU PARTIDAS, NÃO DEVOLVA O PRODUTO À LOJA.  
Entre na nossa página de Internet ou contacte o Serviço de Clientes:

**WWW.KETER.COM**

**US, Canada:** (EN / FR)

Tel: +1877-638-7056  
email: NACS@keter.com  
Mon - Fri | 8am - 6pm ET  
Lundi-Vendredi 8h -18h  
Sat - Sun | 9am - 6pm ET  
Samedi-Dimanche 9h-18h

**UK:** (EN)

Tel: +44-121-506-0008  
email: CSUK@keter.com  
Keter UK Ltd  
Cardrew Way, Redruth, Cornwall  
TR15 1ST  
Mon - Fri | 8:30am - 5pm

**Switzerland:**

Tel: +41-62-767-00-50  
email: info@neogard.ch

**France:**

Votre produit ayant été acheté dans une enseigne, qu'elle soit physique ou sur internet, c'est auprès de cette enseigne que vous devez faire votre demande SAV.

**Australia:**

Tel: 03 9544 6999  
Email: keteraus@keter.com  
28 Buckland St,  
Clayton, Victoria 3168  
Mon - Fri | 9am - 5pm

**Spain:** (SP)

Tel: +34-949-277-421  
Avenida Conde de Romanones 6-b.  
Polg. Ind. Miralcampo,  
19200 Azuqueca de Henares -  
Guadalajara, Spain  
Mon - Fri | 9am - 7pm

**Germany / Austria**

Tel: +49 (0) 481-21-22-46-3  
email: service@keter-ersatzteile.de

**Italy**

email: info.it@keter.com

**Iberia**

Tel: +949-27-74-21  
email: spvketer@carcaba.com

**Israel**

Tel: 1-700-70-6015  
email: Ketercs@keter.com

**South Africa**

Tel: 0861-866-766  
email: info@keter.co.za  
Website: za.Keter.com

**Poland**

Tel: +48 59 84 19 892  
email: Service.poland@keter.com

**Hungary**

Tel: +36 52 565 920  
email: Service.hungary@keter.com

**Scandinavia**

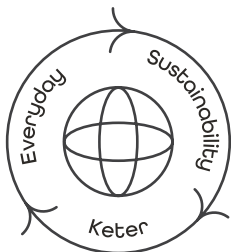
Tel: +48 59 84 19 892  
email: Service.nordic@keter.com

**고객센터**

Tel: 031-767-2492  
E-mail: info@keter.co.kr  
월 - 금 | 9:00am - 05:30pm

**Other European Countries**

Tel: +31-1612-28300  
email: service@keter.com  
Mon - Fri | 8:30am - 5pm



**KETER**

Le développement durable au quotidien | Sostenibilidad día a día



Designed to Last | Conçu pour durer | Diseñado para durar | Auf Langlebigkeit ausgelegt | Duurzaam ontworpen | Progettato per durare | Projetado para durar



Recyclability & Recycling | Recyclabilité et Recyclage | Reciclabilidad y reciclable | recyclefähig & recycelt | Recyclebaarheid & recycling | Riciclabilità e Riciclo | Reciclabilidade e Reciclagem



Community | Communauté | Comunidad | Community | Community | Comunità | Comunidade



Responsible Manufacturing | Fabrication responsable | Producción responsable | Verantwortungsbewusste Herstellung | Verantwoorde productie | Produzione responsabile | Fabricação responsável

Made in Israel by | Fabriqué en Israël par | Fabricado en Israel por | Hergestellt in Israel von | Gemaakt in Israël door | Realizzato in Israele da | Fabricado em Israel por  
Keter Plastic Ltd., 1 Sapir St. Industrial Area, Herzliya 4685205, Israel



5011761